

通信や内視鏡・イメージング等に  
最適な単レンズのセルフオック

SML

SELFOC  
MICRO  
LENS

IL

SELFOC  
IMAGING  
LENS

SRL

SELFOC  
ROD  
LENS



POINT.1

取り扱いが非常に簡単

円柱形状のため、レンズホルダーが不要で、  
取り扱いが非常に容易

POINT.2

平坦なレンズ端面

レンズ端面が平坦なため、イメージバンドル等との  
組み付け時のロスが最小限

POINT.3

新開発の収差改善レンズ

高品質イメージング用に、収差を限りなく  
低減した新開発レンズをラインナップ

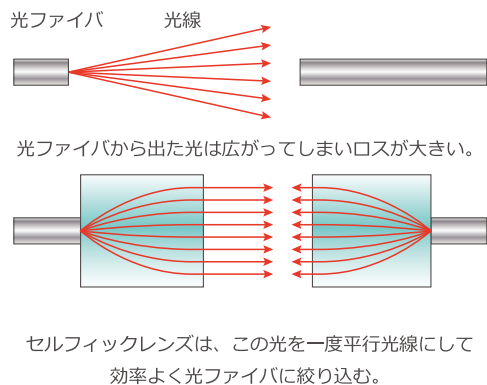
用途例



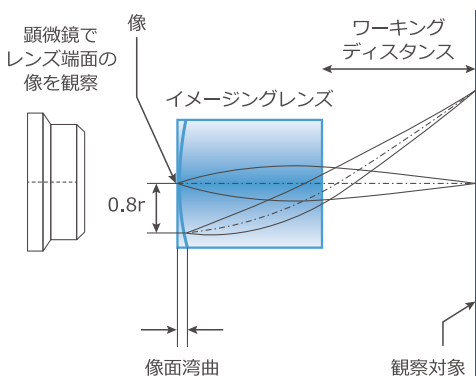
仕様

SELFOC Micro Lens (SML)	線径	φ1.0mm~4.0mm
	NA (2θ)	0.46 (55°), 0.60 (74°)
SELFOC Imaging Lens (IL)	線径	φ0.25mm~2.7mm
	NA (2θ)	ILW:>0.50 (>50°), ILH:>0.60 (>70°)
SELFOC Rod Lens (SRL)	線径	φ0.35mm~2.7mm
	NA (2θ)	0.079 (9°)~0.119 (13.5°)

用途例: コリメートレンズ(SML)



イメージングレンズによる観察



新開発の収差改善レンズ「CLH」

